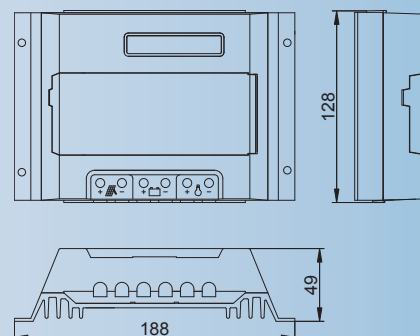




### Regulador Fotovoltaico



Clase de potencia **30 A - 45 A**



# Steca Tarom

235, 245, 430, 440

El Steca Tarom es un regulador de carga muy avanzado diseñado para aplicaciones exigentes de telecomunicaciones y sistemas fotovoltaicos independientes de la red de complejas arquitecturas. La gran variedad de sus prestaciones le permite al usuario adaptar el equipo a las necesidades especiales de su instalación.

El Tarom contiene el algoritmo optimizado para el cálculo de estado de carga. El Tarom es la mejor opción para sistemas de media y alta potencia (hasta 2400 Wp) en los tres niveles de tensión (12 V, 24 V, 48 V). También es posible conectar dispositivos como un sensor de temperatura, un registrador de datos, un conmutador adicional de control remoto para encender o apagar cargas u otros generadores externos y monitorizar el sistema de forma óptima. El contador de Ah integrado ofrece al usuario valiosas informaciones sobre el balance de energía.

### Certificados

- Listado para proyectos financiados por el Banco Mundial en Nepal
- Conforme con los estándares europeos (CE)
- Made in Germany
- Fabricado en una instalación conforme con DIN EN ISO 9001:2000 y DIN EN ISO 14001



Regulador Fotovoltaico	Tarom 235	Tarom 245	Tarom 430	Tarom 440
Tensión del sistema	12 V / (24 V)		48 V	48 V
Corriente máx. de cortocircuito de entrada del módulo	35 A	45 A	30 A	40 A
Corriente máx. de salida del consumidor	35 A	45 A	30 A	40 A
Consumo propio máx.	14 mA			
Tensión final de carga	13,7 V (27,4 V)		54,8 V	
Tensión de carga reforzada	14,4 V (28,8 V)		57,6 V	
Carga de compensación	14,7 V (29,4 V)		58,8 V	
Tensión de reconexión (SOC / LVR)	> 50 % SOC / 12,6 V (25,2 V) / 50,4 V			
Protección contra descarga profunda (SOC / LVD)	< 30 % SOC / 11,1 V (22,2 V) / 44,4 V			
Temperatura ambiente admisible	-10 °C ... +60 °C			
Tamaño del terminal (cable fino / único)	16 mm <sup>2</sup> / 25 mm <sup>2</sup>			
Tipo de protección de la caja	IP 22			
Peso	550 g			
Dimensiones L x A x A	188 x 128 x 49 mm			

Datos técnicos a 25 °C / 77 °F

### Características

- Carga de baterías por modulación de duración de impulsos shunt (PWM)
- Regulación basada en el estado de carga (SOC) de la batería
- Gestión de energía para sistemas híbridos
- Contador de Ah integrado
- Carga reforzada
- Carga de compensación
- Tensión final de carga
- Reconexión automática del consumidor
- Reconocimiento automática de tensión para 12 V / 24 V
- Compensación de temperatura
- Toma de tierra positiva
- (o) Toma de tierra negativa en un terminal
- Ajustable in situ por medio de cuatro botones
- Opciones de control de luces por la noche
- Interfaz RJ45
- Desconexión manual del consumidor

### Protección electrónica

- Sobrecarga
- Descarga profunda
- Voltaje de desconexión contra descarga
- Polaridad invertida en los módulos solares
- Polaridad invertida en el consumidor y la batería
- Cortocircuito en los módulos solares
- Cortocircuito en el consumidor
- Sobretemperatura
- Sobretensión
- Varistor para una protección contra descargas electromagnéticas
- Compatibilidad electromagnética (CEM)
- Protección contra circuito abierto
- Corriente invertida por la noche

### Visualización

- LCD de dos líneas que muestra SOC, Vbat, todas las corrientes, Ah, alarmas, procedimientos de carga y otros