



Steca PR

PR 0303, PR 0505

Los reguladores de carga fotovoltaicos PR 0303 y PR 0505 se emplean en pequeños sistemas solares domésticos con 3 o 5 Amp de carga solar y capacidad de corriente de trabajo (hasta 75 Wp). Consumidores como lámparas, radios o pequeños televisores pueden ser "apagados" manualmente en el regulador sin necesidad de interruptores empotrados en la pared. Este regulador también puede ser empleado en sistemas fotovoltaicos pequeños para aplicaciones profesionales como p.ej. telecomunicaciones. Gracias a la tecnología de conmutación serial universal el regulador puede ser usado con módulos solares amorfos, de capa fina y cristalinos.

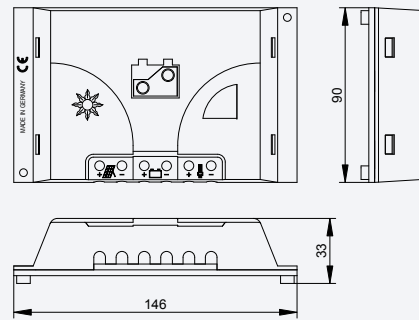
Características

- Fusible electrónico automático
- Conmutación manual de carga
- Carga serial de baterías por modulación de duración de impulsos
- Carga reforzada
- Tensión final de carga
- Protección contra descarga profunda (SOC / LVD)
- Reconexión automática del consumidor
- Compensación de temperatura
- Toma de tierra positiva
- Toma de tierra negativa en un terminal

Protección electrónica

- Sobrecarga
- Protección contra descarga profunda
- Polaridad invertida en los módulos solares
- Polaridad invertida en el consumidor y la batería
- Fusible electrónico
- Cortocircuito en los módulos solares
- Cortocircuito en el consumidor
- Varistor para una protección contra descargas electromagnéticas
- Protección contra circuito abierto
- Corriente invertida por la noche

Datos técnicos

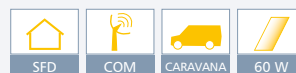


Regulador Fotovoltaico	PR 0303	PR 0505
Tensión del sistema	12 V	
Tensión de entrada Máx. del módulo	47 V	
Corriente Máx. de cortocircuito de entrada del módulo	3 A	5 A
Corriente Máx. de salida del consumidor	3 A	5 A
Consumo propio Máx.	3 mA	
Tensión final de carga (float)	13,7 V	
Tensión de carga reforzada	14,4 V	
Carga de compensación	-	
Tensión de reconexión (LVR)	12,5 V	
Protección contra descarga profunda (LVD)	11,0 V...11,5 V	
Temperatura ambiente admisible	-25 °C ... +50 °C	
Tamaño del terminal (cable fino / único)	6 mm ² / 10 mm ²	
Tipo de protección de la caja	IP 32	
Peso	160 g	
Dimensiones L x A x A	146 x 90 x 33 mm	

Datos técnicos a 25 °C / 77 °F

Clase de potencia

3 A - 5 A



Visualización

Tres LEDs

- (1) LED panel Fotovoltaico cargando
- (2) LED verde = batería llena o errores
- (3) LED rojo = batería vacía o errores

Certificados

- Conforme con los estándares europeos (CE)
- Made in Germany
- Fabricado en una instalación conforme con
- DIN EN ISO 9001:2000 y
- DIN EN ISO 14001