

## Grundfos Controladores IO 100, 101, 102

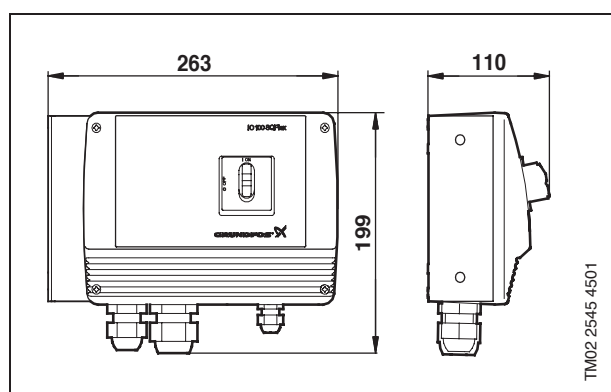


Ref. art.: **grio100\_grio101\_grio102**

### IO 100

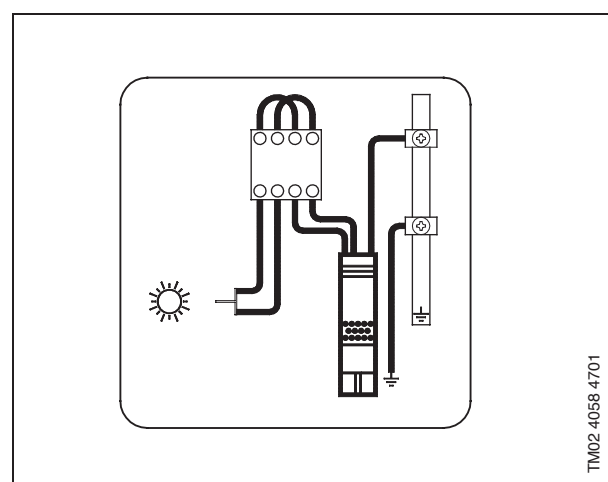
La caja de interruptores IO 100 está diseñada especialmente para los sistemas SQFlex solares. Permite el arranque y parada manual de la bomba en un sistema SQFlex Solar y funciona como una caja de conexiones que une todos los cables necesarios. Las dimensiones y el esquema de conexiones de la IO 100 están indicados a continuación.

#### Dimensiones, IO 100



Dimensiones indicadas en mm.

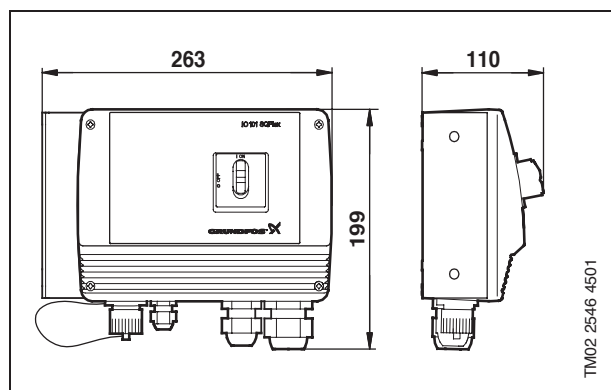
#### Esquema de conexiones, IO 100



### IO 101

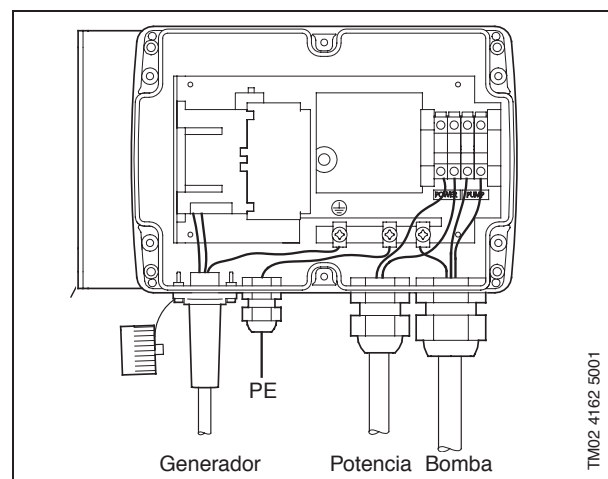
La caja de interruptores IO 101 está diseñada especialmente para los sistemas SQFlex solares. Permite la conexión de un suministro de reserva con generador en el caso de irradiación solar insuficiente. Hay que hacer el cambio entre la energía solar y el generador manualmente. Si se para el generador a mano o si queda sin combustible, la IO 101 cambiará automáticamente a energía solar. La IO 101 funciona como una caja de conexiones que une todos los cables necesarios. Las dimensiones y conexiones eléctricas de la IO 101 están indicadas a continuación.

#### Dimensiones, IO 101



Dimensiones indicadas en mm.

#### Conexiones eléctricas, IO 101



## Grundfos Controladores IO 100, 101, 102



Ref. art.: grio100\_ grio101\_ grio102

### IO 102

La caja de frenado IO 102 está diseñada especialmente para los sistemas eólicos SQFlex.

Permite el arranque y parada manual de la bomba en un sistema SQFlex Wind y un sistema SQFlex Combi.

El interruptor on/off incorpora un freno eléctrico para la turbina. Cuando el interruptor está en "off", la turbina para o reduce la velocidad.

La IO 102 convierte la corriente alterna trifásica de la turbina eólica en corriente continua. Permite además combinar la energía eólica de la turbina eólica y la energía solar del panel solar.

La IO 102 funciona al mismo tiempo como una caja de conexiones que une todos los cables necesarios.

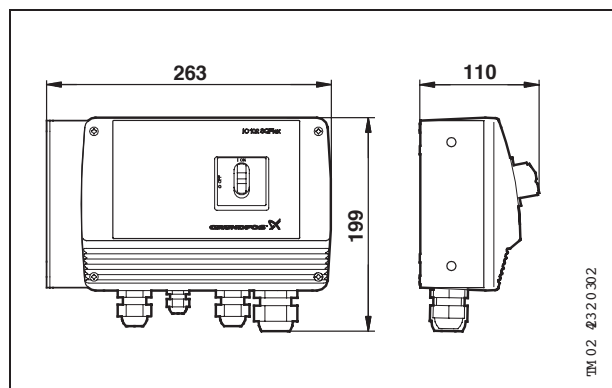
Las dimensiones y el esquema de conexiones de la IO 102 están indicados a continuación.

### Generador

El generador puede funcionar con gasoil o gasolina.

Tiene que estar funcionando antes de conectar la bomba.

### Dimensiones, IO 102



Dimensiones indicadas en mm.

### Conexiones eléctricas, IO 102

